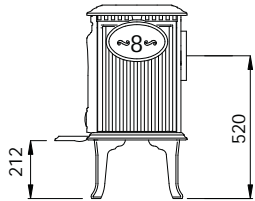
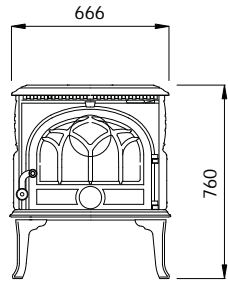
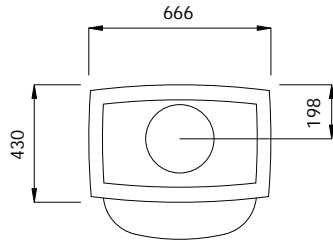


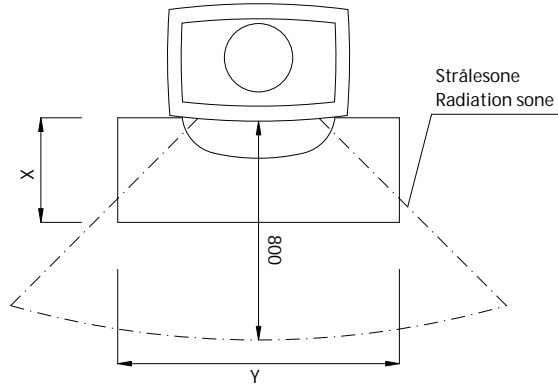
Jøtul F 8 TD

Fig. 1

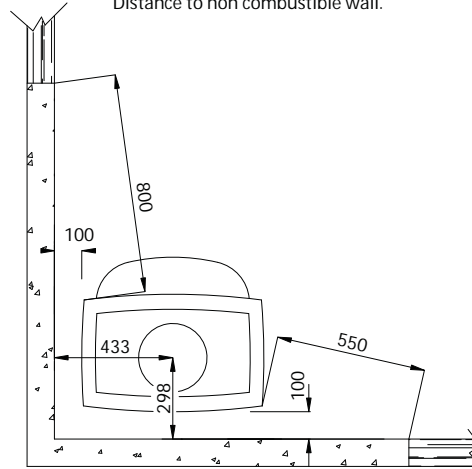
Produkt
Product



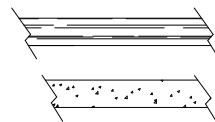
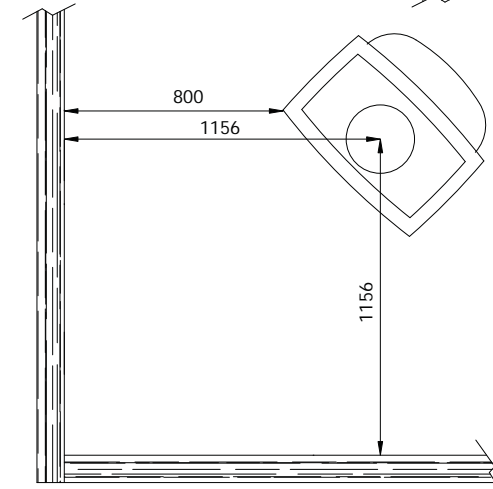
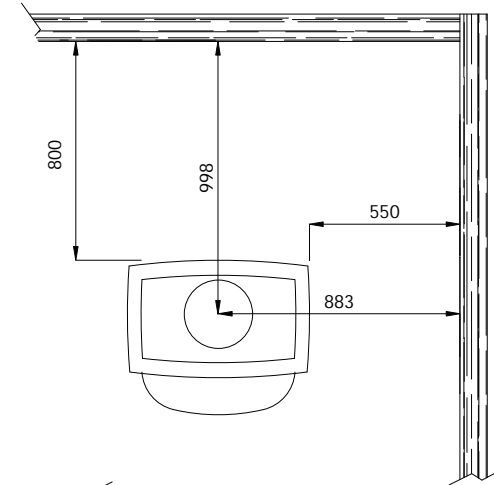
Min. mål gulvplate / measure floorplate
X / Y= Acc. to national regulatives and regulations.



Avstand til ikke brennbar vegg.
Distance to non combustible wall.



Avstand til brennbar vegg.
Distance to combustible wall.



Combustible wall

Non combustible wall

Målene gjelder ubehandlede produkter. Etter lakkering eller emaljering kan målene variere noe.
Dimensions refer to untreated products. After painting or enamelling dimensions may have small divergences.