

Jøtul F 3/F 118/F 400/F 600/ F 602
Manual Version Po4

Selbstschließender Türmechanismus/ Bauart 1 Feder

Jøtul F 3/F 118/F 400/F 600/ F 602

Cat. No. 155071

NO	- Monteringsanvisning	2
DE	- Montageanleitung	2
	- Abbildung	2



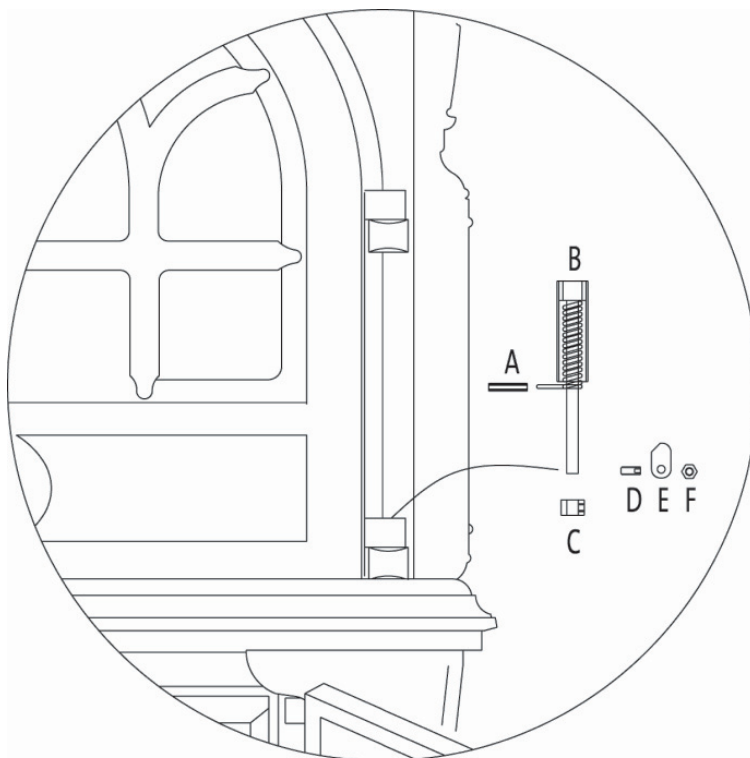
Monterings- og bruksanvisningen må oppbevares under hele produktets levetid. Wir empfehlen Ihnen, die Montage- und Bedienungsanleitung für spätere Zwecke sorgfältig aufzubewahren.

Montering av selvlukkende dørmechanisme

1. Fjern den nederste dørpinnen
2. Sett spennstiften **A** inn på fjærenden, og plasser mekanismen **B** på plass i hengselen. Spennstiften skal hvile mot døren.
3. Monter spennringen **C** på akselen under hengselørene ved hjelp av settskruen **D**.
4. Spenn fjæren ved å bruke en unbraco nøkkel på toppen av mekanismen. Fest deretter denne med settskruen i spennringen.
5. Monter sperreskiven **E** på settskruen. Den skal peke oppover. Sett fast med mutter **F**.
6. Sjekk at døren lukker seg. Hvis ikke, juster ved å spenne fjæren mer.

Montage der Bauart 1 Feder

1. Unteren Türstift entfernen.
2. Spannstift **A** auf das Federende setzen, dann Mechanismus **B** an seinen Platz in der Türangel setzen. Der Spannstift soll gegen die Tür drücken.
3. Mit Hilfe der Settschraube **D** den Spannring **C** auf die Achse unter der Türangel montieren.
4. Feder mit Hilfe eines Imbusschlüssels am oberen Ende des Mechanismus spannen, dann mit der Settschraube im Spannring sichern.
5. Sperrscheibe **E** auf der Settschraube montieren. Sie muss nach oben zeigen. Mit Mutter **F** sichern.
6. Kontrollieren, ob sich die Tür schliesst. Ist dies nicht der Fall, durch Nachspannen der Feder justieren.



Cat.no 50035414
Draw.no. 4-3841-PO4
Jøtul AS, March, 2014



Jøtul AS,
P.o. box 1411
N-1602 Fredrikstad,
Norway