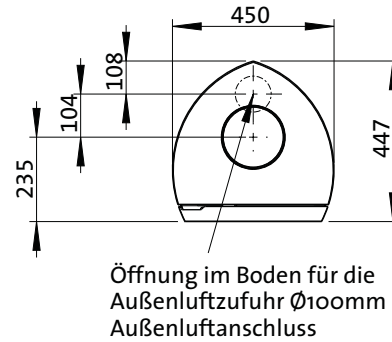
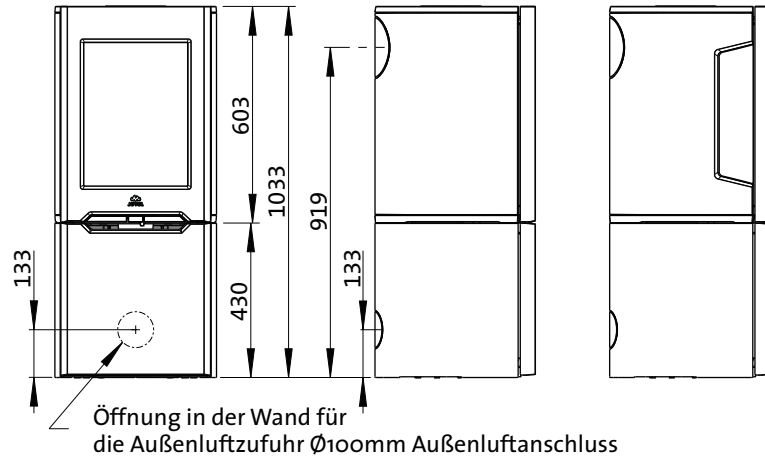
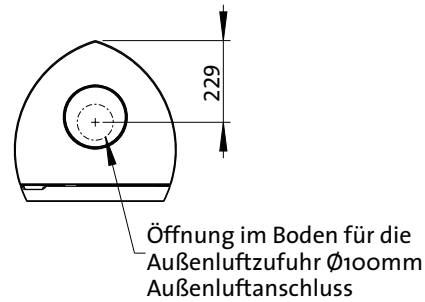
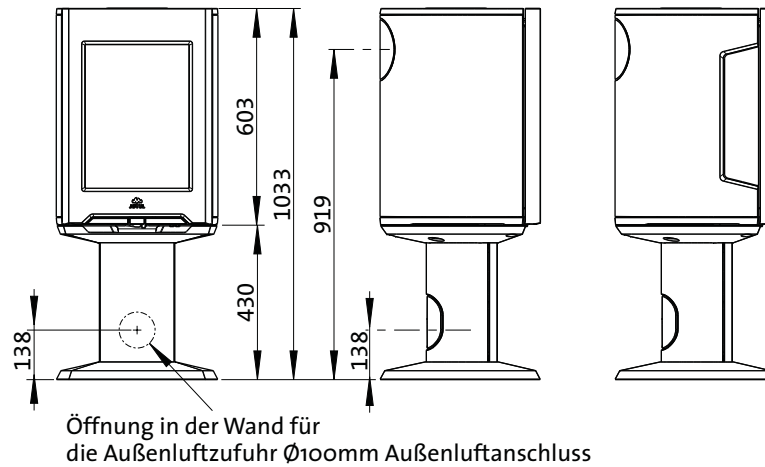


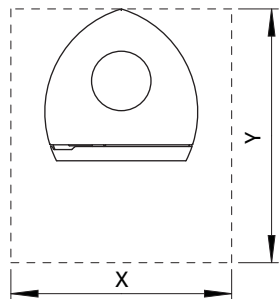
Produkt: Jøtul F 164 / Jøtul F 165



Produkt: Jøtul F 166 / Jøtul F 167

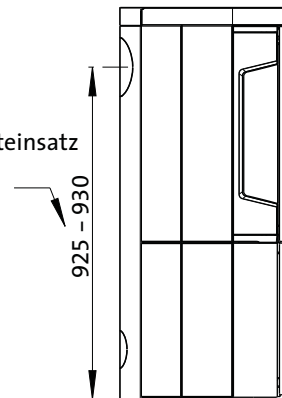


Jøtul F 164 / Jøtul F 165 mit Specksteinsatz und Fußbodenplatte

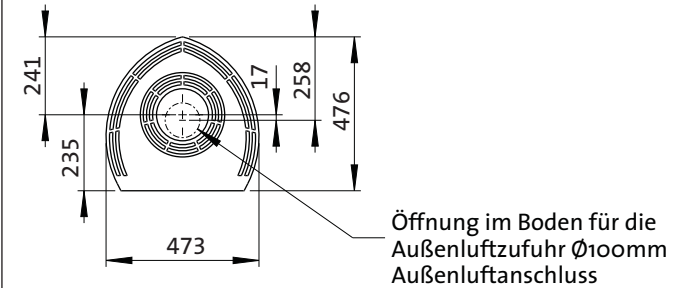
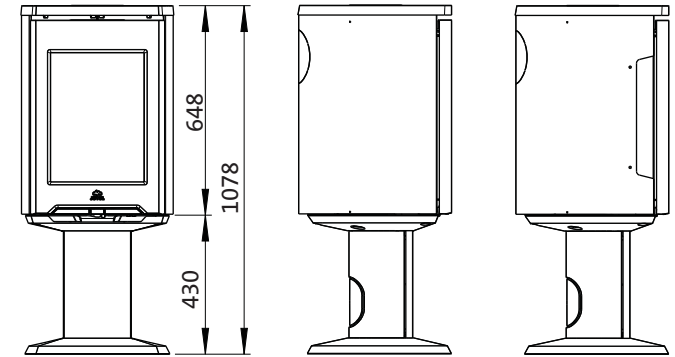


Minimale Abmessungen der Fußbodenplatte / X/Y = Gemäß den geltenden nationalen Gesetzen und Regelungen. Siehe Abschnitt 4.1

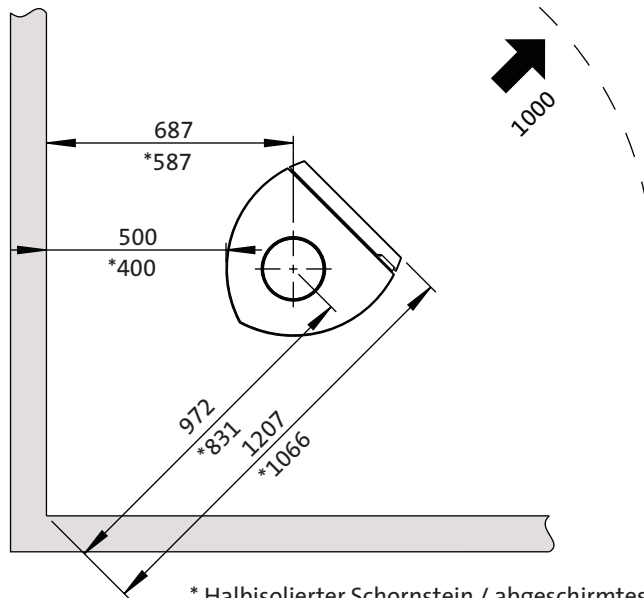
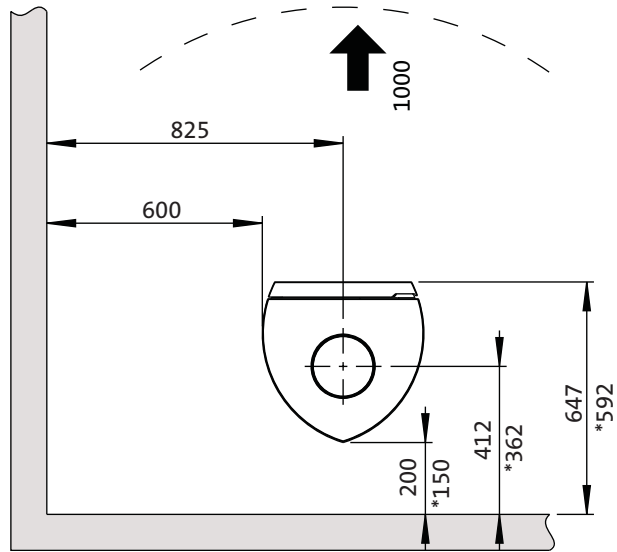
Rauchabzug mit Specksteinsatz und Fußbodenplatte



Produkt: Jøtul F 166 C / Jøtul F 167 C

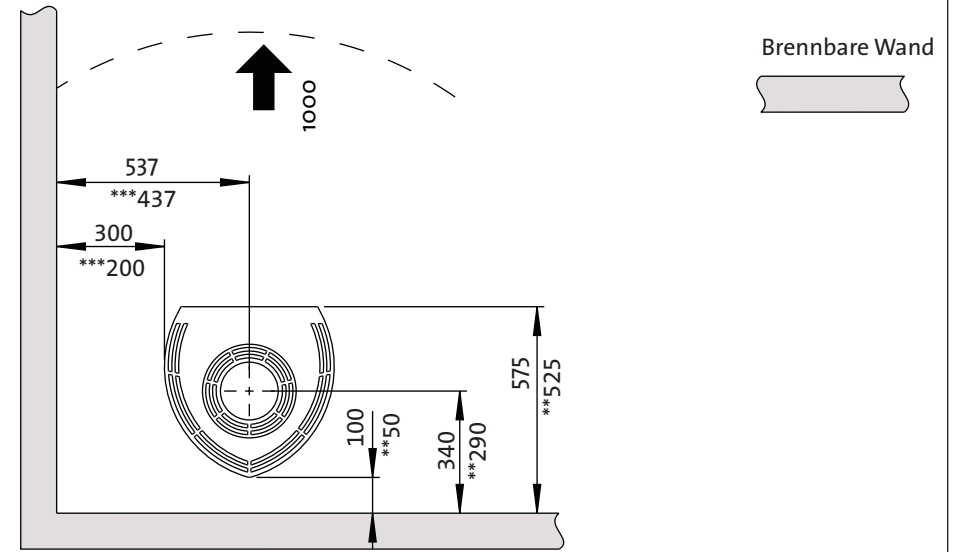


Minimaler Abstand zu brennbarer Wand, Grundmodell:

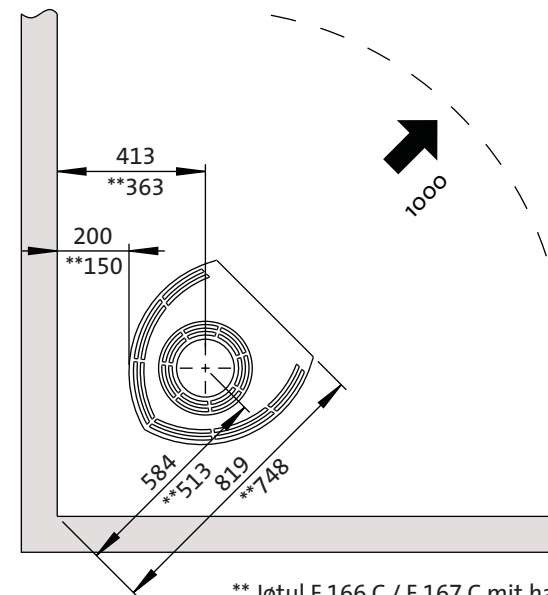


* Halbisolierter Schornstein / abgeschirmtes Rauchgasrohr bis das Produkt

Minimaler Abstand zu brennbarer Wand, Konvektionsmodell

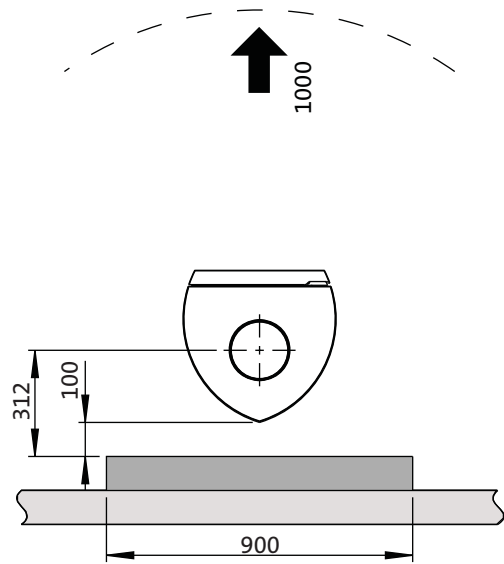


*** Nur für Jøtul F 166 C

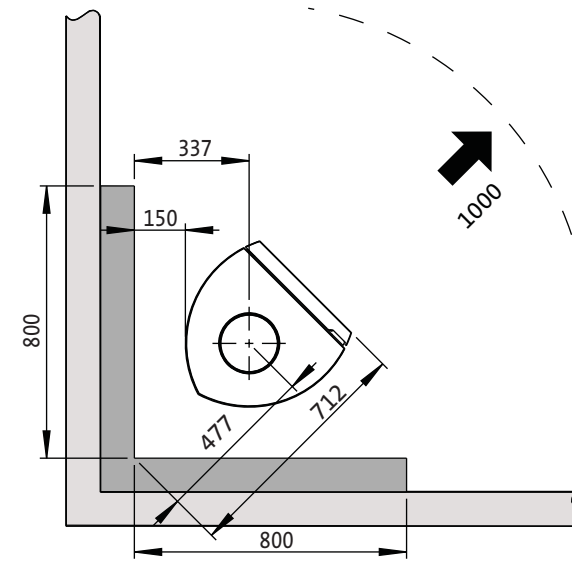
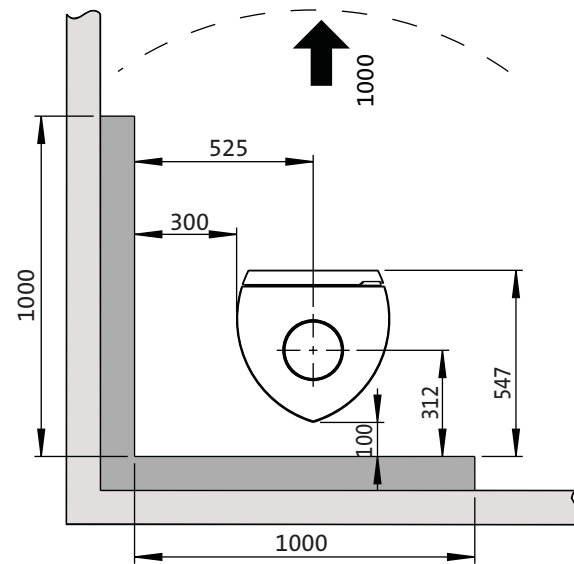


** Jøtul F 166 C / F 167 C mit halbisoliertem Schornstein/ abgeschirmten Rauchgasrohr bis das Produkt.

Extern



Min. Abstand zu Feuerschutzwand



Brennbare Wand



Feuerschutzwand



Integriert

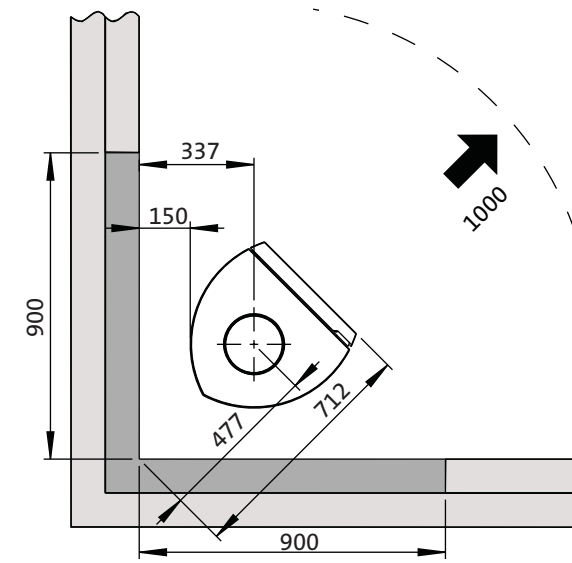
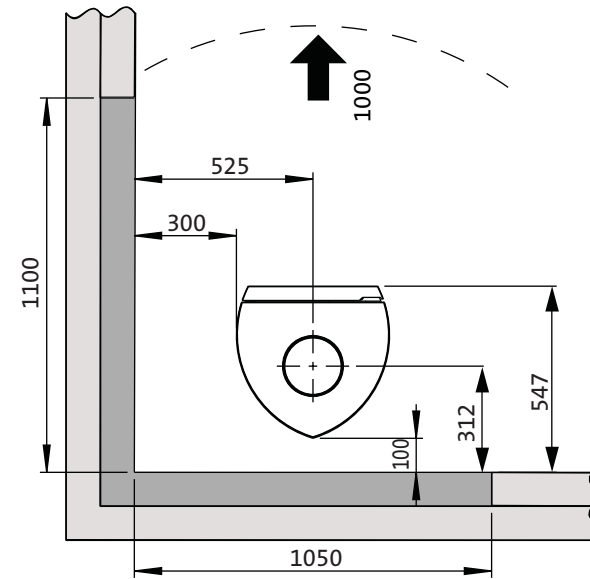
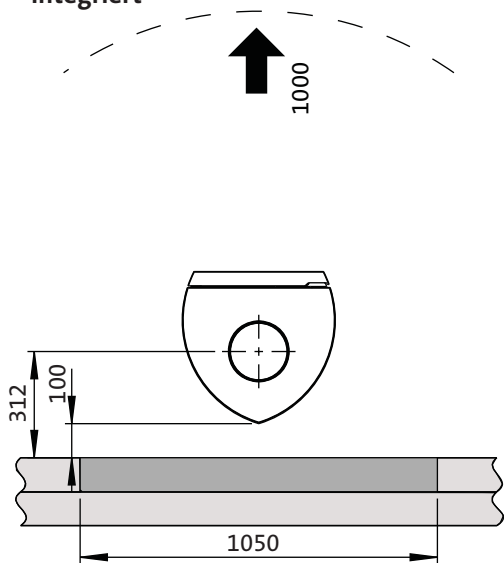
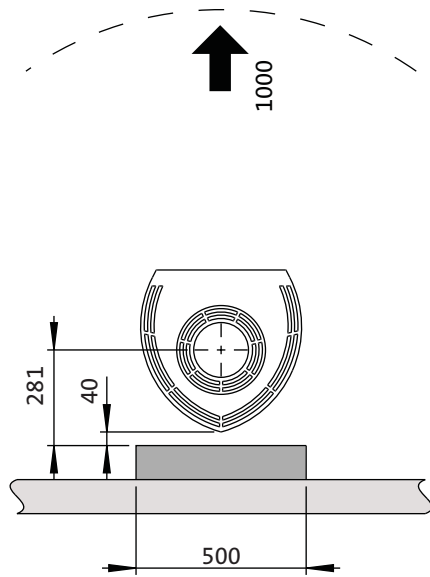


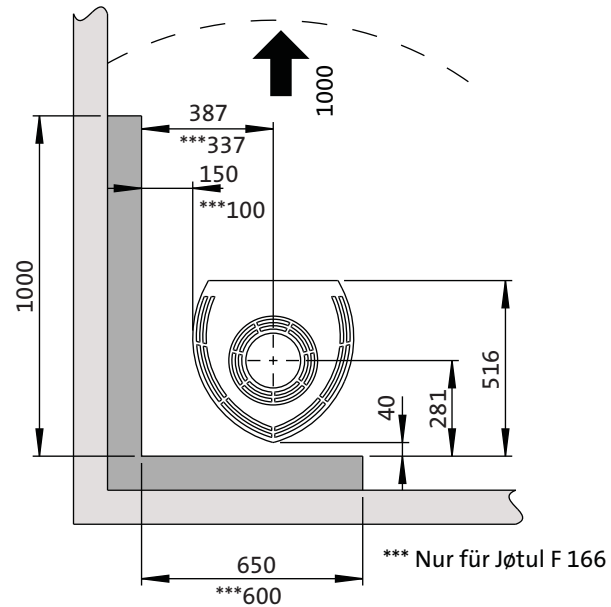
Abb. 1d

Jøtul F 166 C/ Jøtul F 167 C

Extern



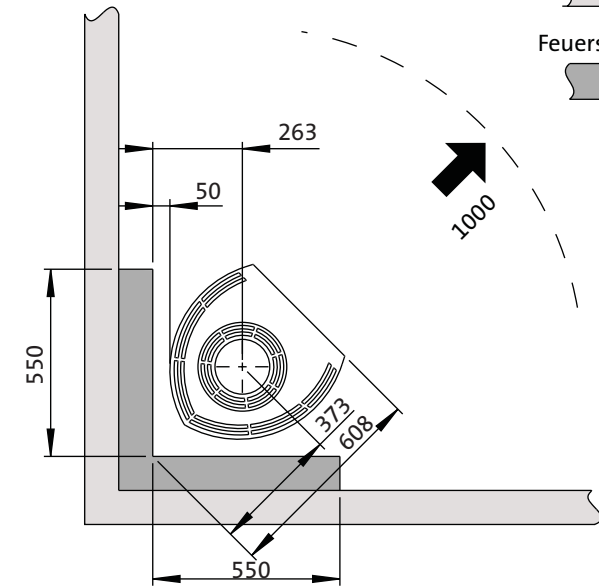
Min. Abstand zu Feuerschutzwand



Brennbare Wand



Feuerschutzwand



Integriert

