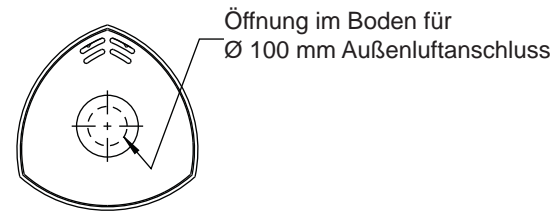
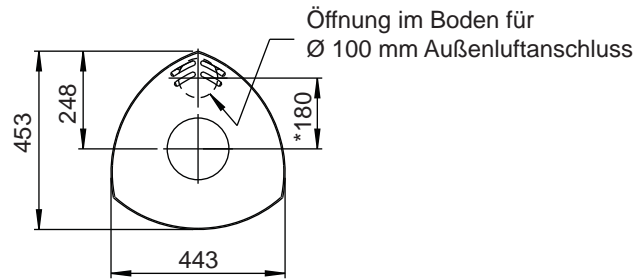
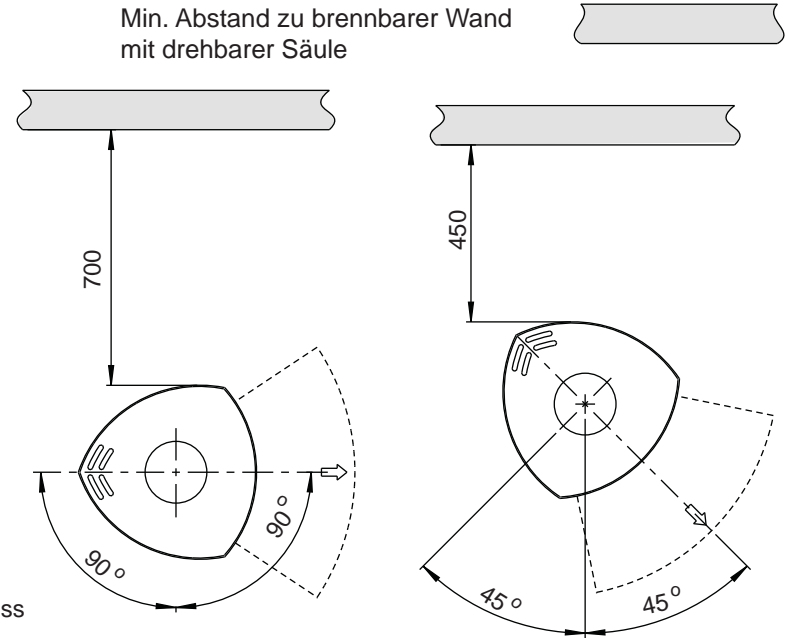
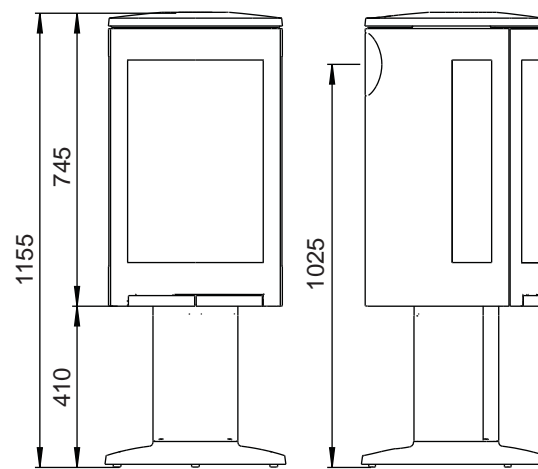
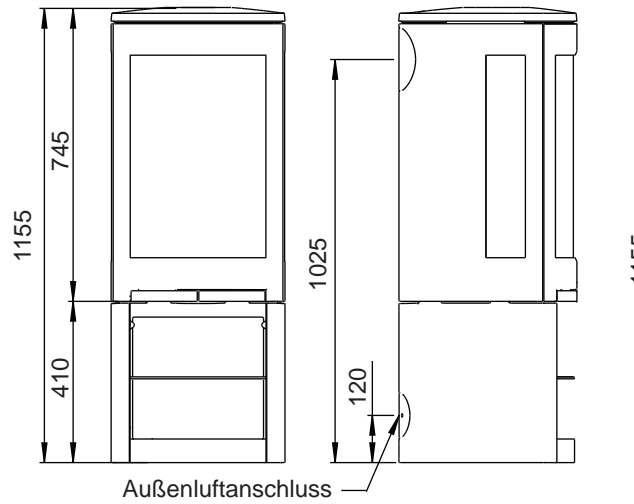


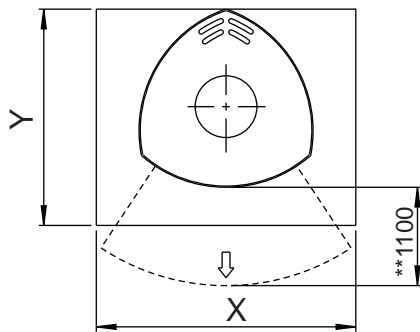
Jøtul F 371 Advance

Jøtul F 373 Advance

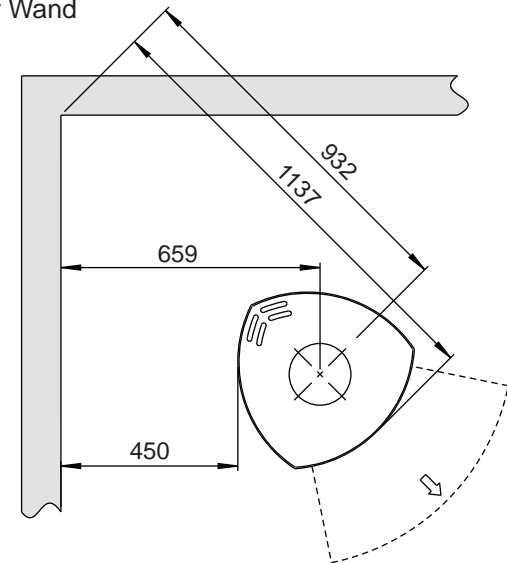
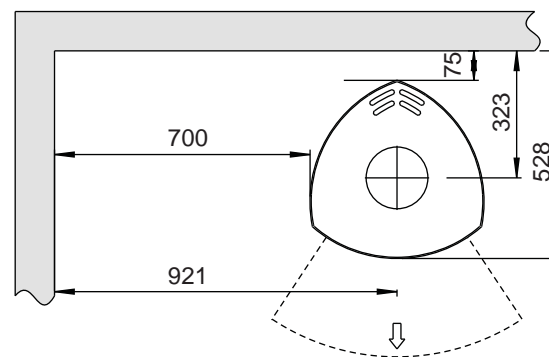
Brennbare Wand



Fußbodenplatte



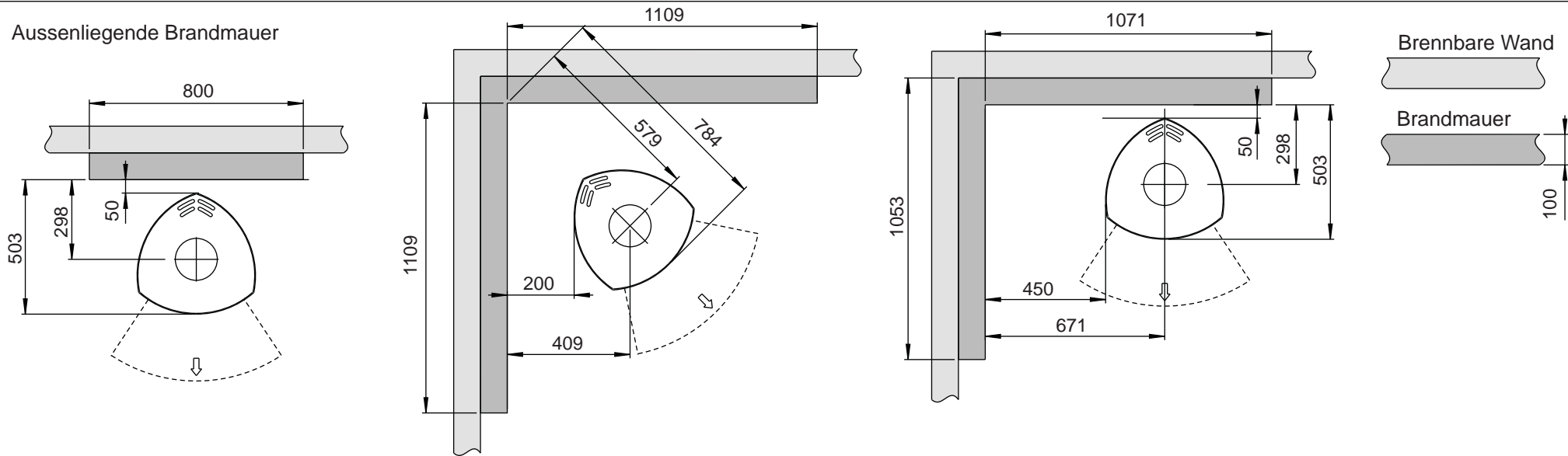
Min. Abstand zu brennbarer Wand



Minimale Abmessungen der Fußbodenplatte  
 X/Y Gemäß den geltenden nationalen Gesetzen und Regelungen  
 \* Außenluftanschluss  
 \*\* Min. Abstand zu Möbeln / brennbare Materialien

Jøtul F 370 Advance - Min. Abstand zu Brandmauer

Aussenliegende Brandmauer



Eingebaute Brandmauer

