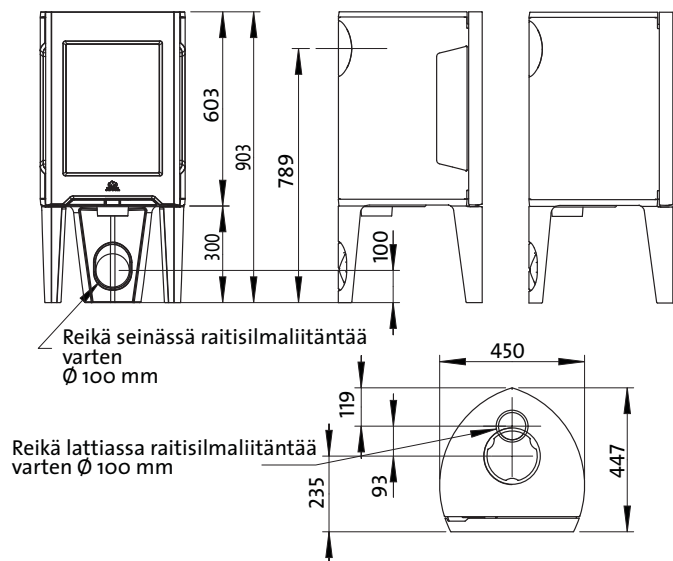
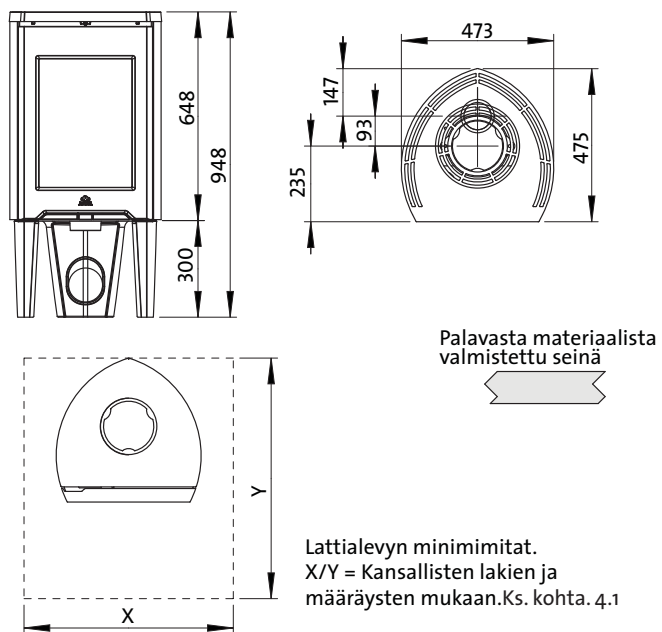


# Jøtul F 162 / Jøtul F 163 / Jøtul F 162 C / Jøtul F 163 C

## Jøtul F 162 / Jøtul F 163

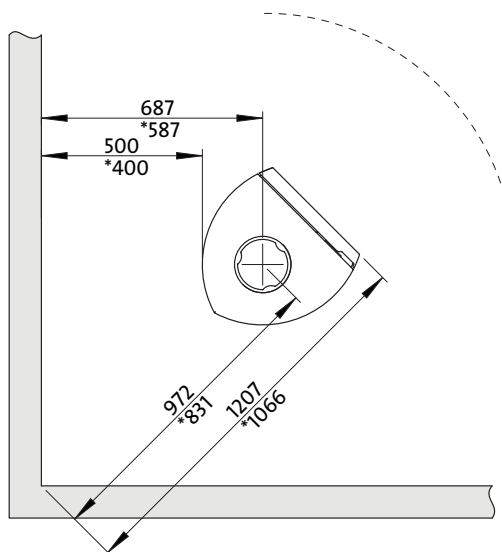
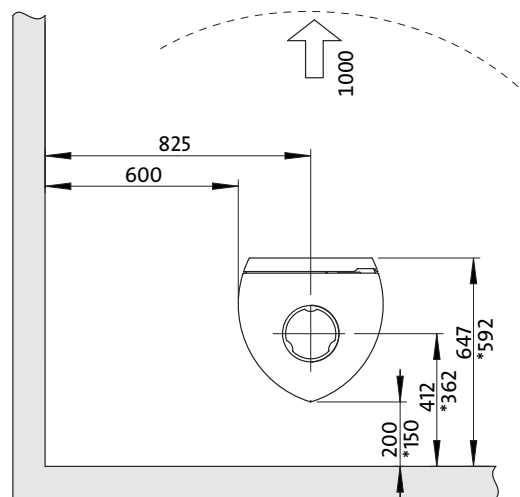


## Jøtul F 162 C / Jøtul F 163 C



Vähimmäisetäisyys palavasta materiaalista valmistettuun seinään, perusmalli:

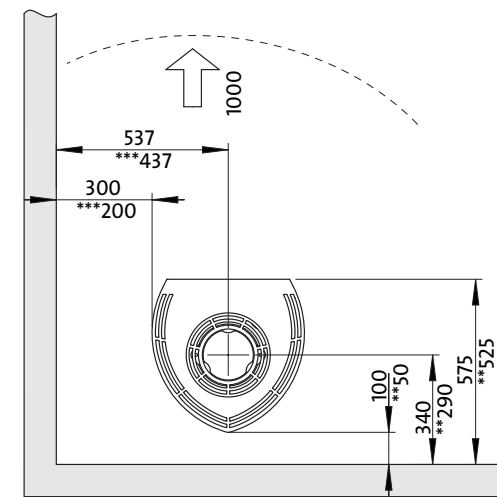
### Jøtul F 162 / F 163



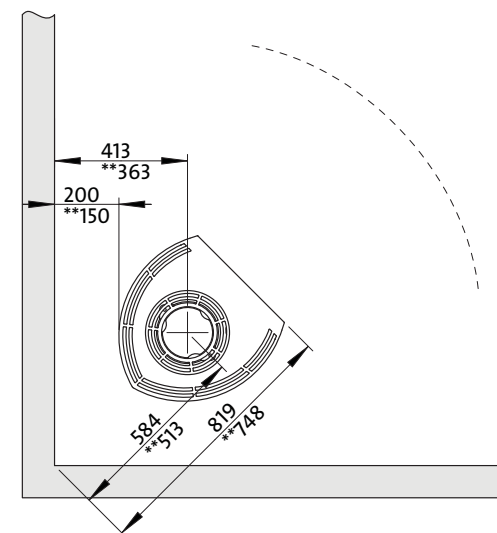
\* Puolieristetty savupiippu/suojattu savuputki tulisijaan saakka.

Vähimmäisetäisyys palavasta materiaalista, konvektio malli:

### Jøtul F 162 C / F 163 C





\*\*\* Ainoastaan Jøtul F 162 C'lle



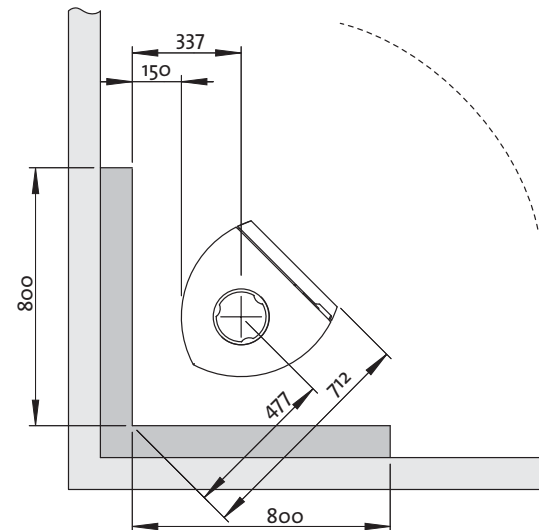
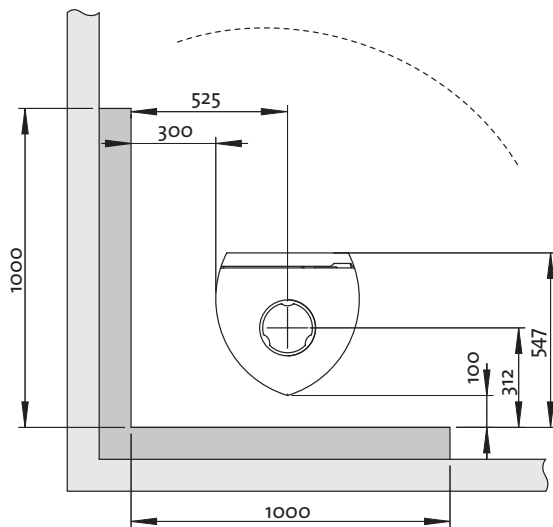
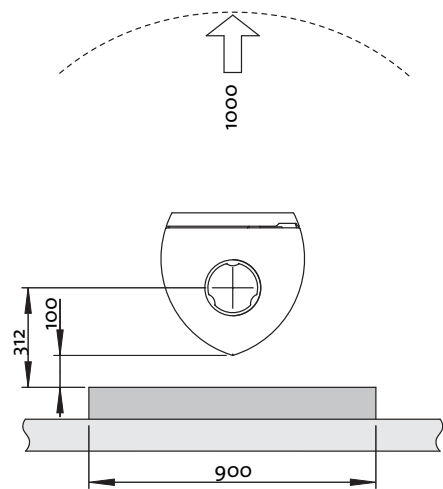
\*\* Jøtul F 162 C / F 163 C, jossa puolieristetty savupiippu/suojattu savuputki tulisijaan saakka.

# Jøtul F 162 / Jøtul F 163

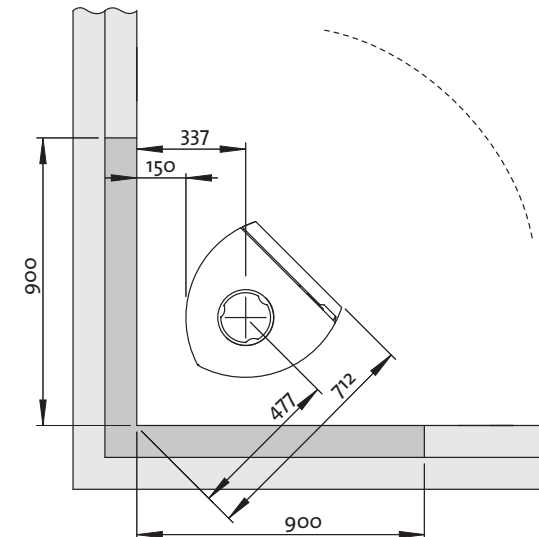
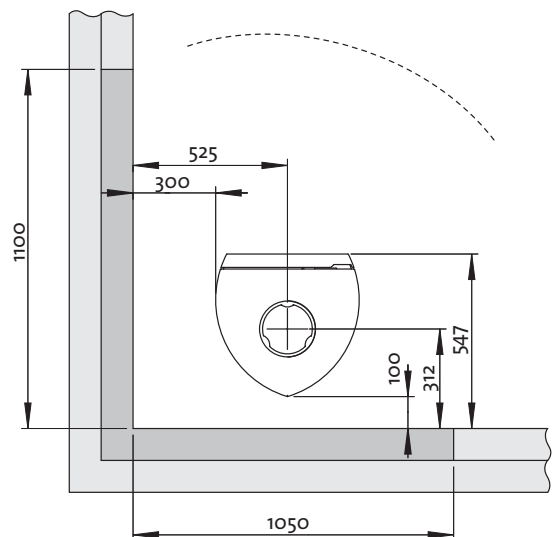
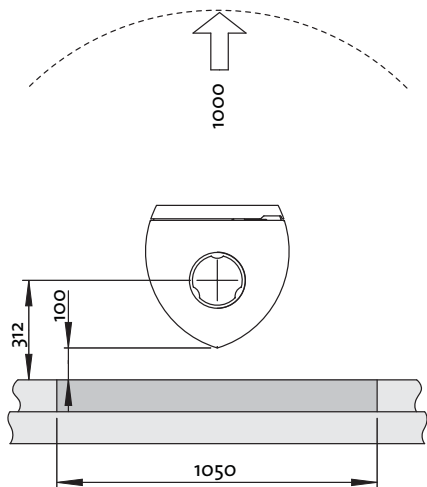
Minimietäisyys palomuurilla suojattuun seinään

 Palavasta materiaalista valmistettu seinä  
 Palomuuuri

Päällerakennettu



Upotettu

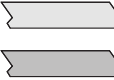


900061-Po8

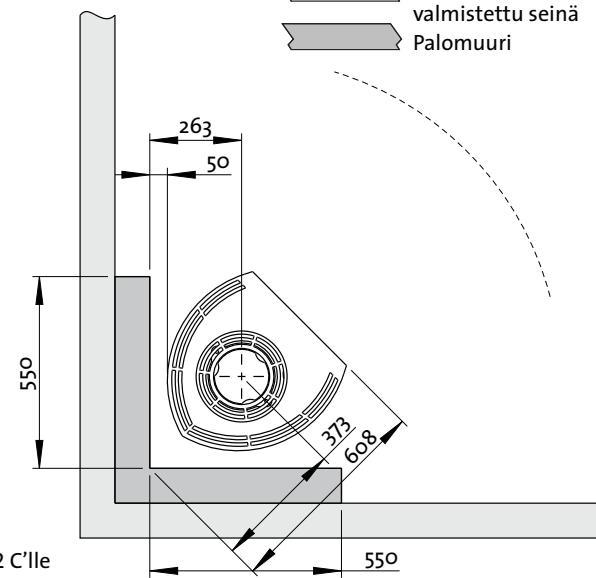
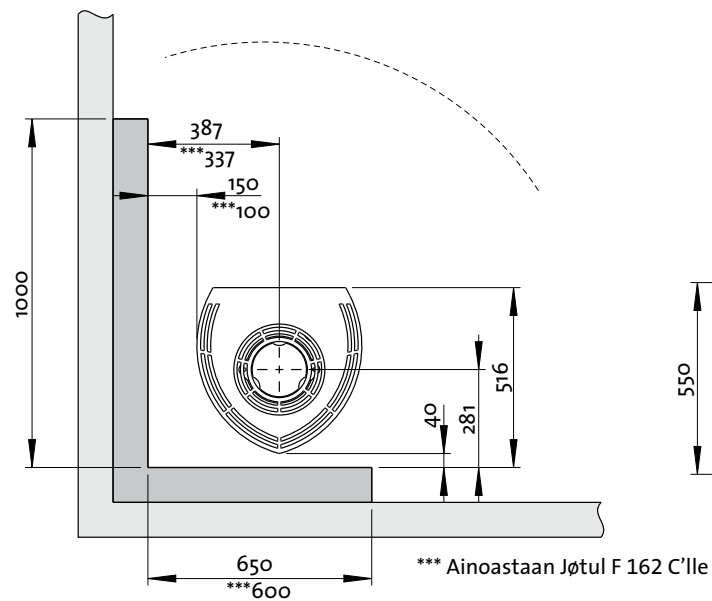
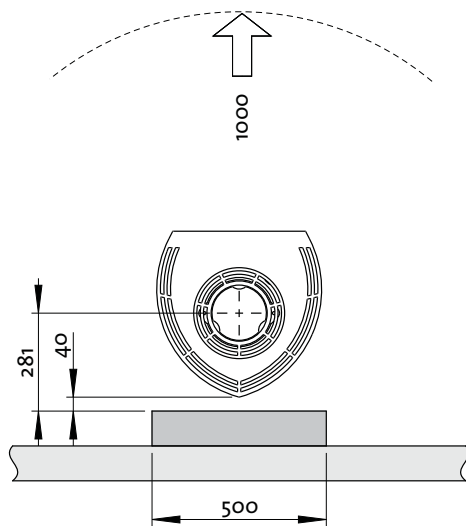
Kuva. 1c

## Jøtul F 162 C / Jøtul F 163 C

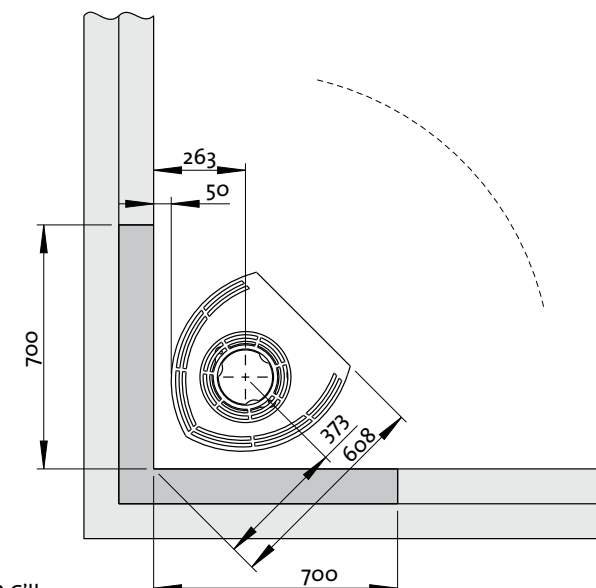
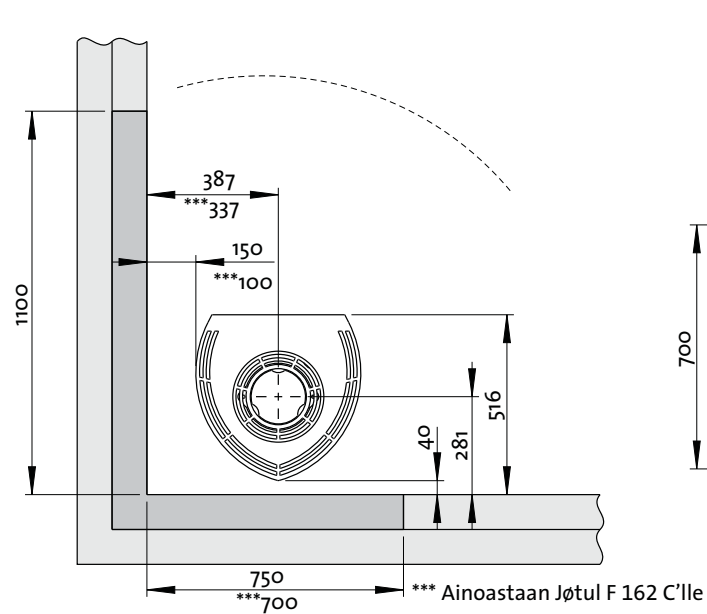
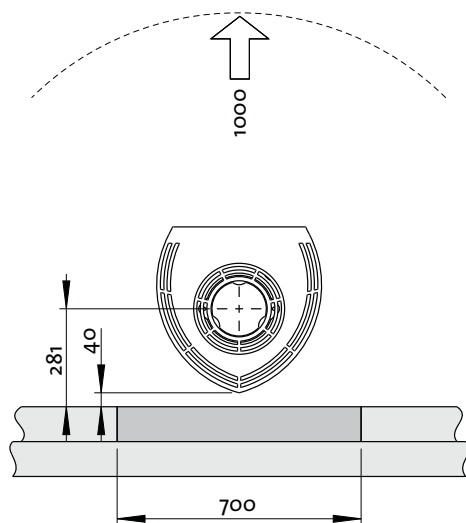
Minimietäisyys palomuurilla suojattuun seinään


 Palavasta materiaalista valmistettu seinä  
 Palomuuuri

Päällerakennettu



Upotettu



900061-Po8