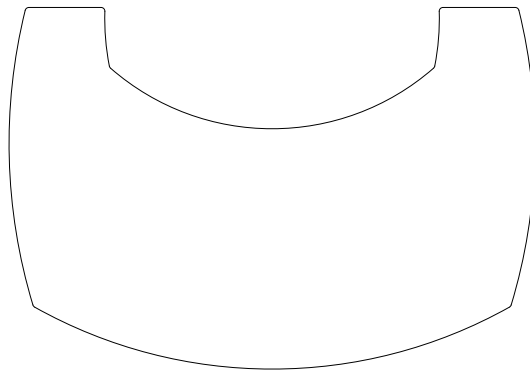


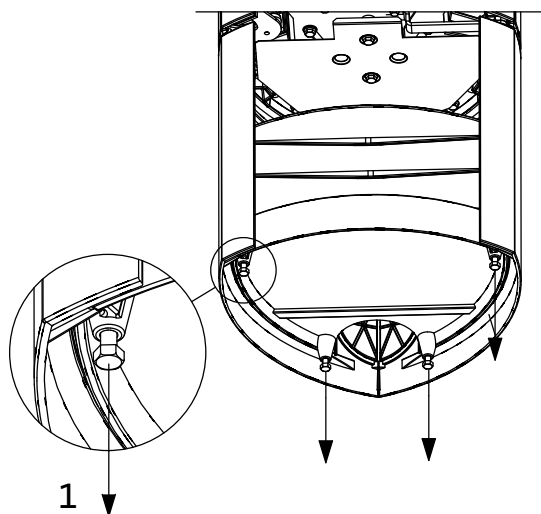
Gulvplate, glass/Floor plate, glass

for Jøtul F360 Series / F 370 Series

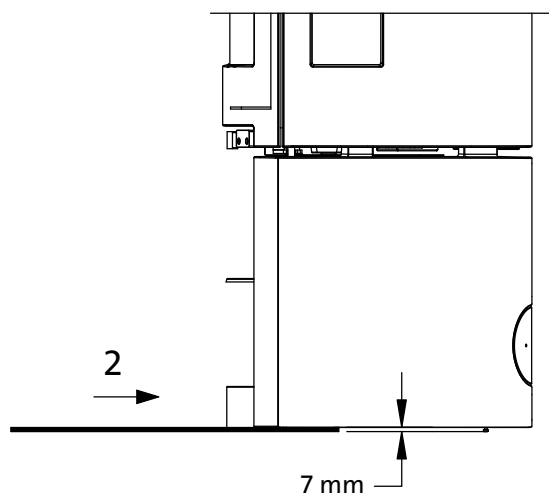
Cat.no 222148-PO2
Jøtul AS, Nov. 2010



Jøtul F 361, Jøtul F 365 og Jøtul F 366
 Jøtul F 371, Jøtul F 375 og Jøtul F 376

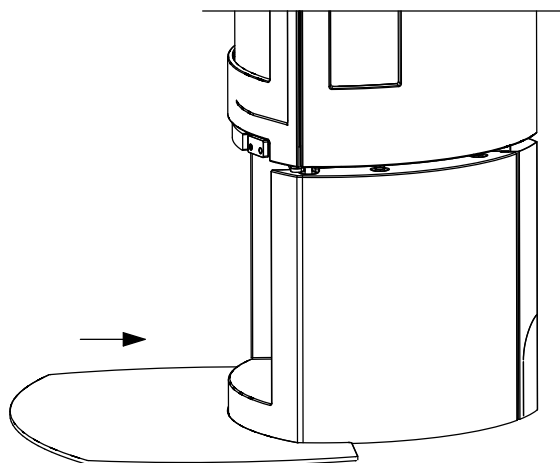


1 ↓

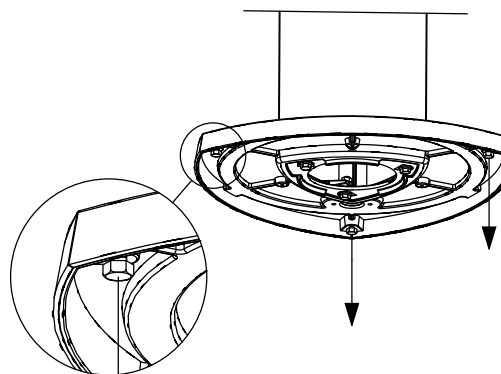


7 mm

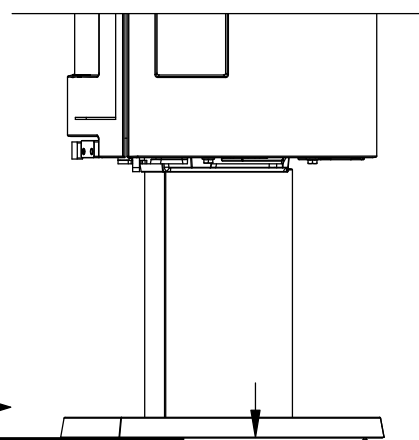
Jøtul F 372



Jøtul F 363
 Jøtul F 373



1 ↓



7 mm

Norsk

For Jøtul F 361, Jøtul F 363, Jøtul F 365,
 Jøtul F 366, Jøtul F 371, Jøtul F 373, Jøtul
 F 375 og Jøtul F 376:

Skrut ut høydejusteringskruene, slik at produktet
 kommer 7 mm over gulvflaten.

Svenska

För Jøtul F 361, Jøtul F 363, Jøtul F 365,
 Jøtul F 366, Jøtul F 371, Jøtul F 373, Jøtul
 F 375 och Jøtul F 376:

Skruva ut höjjusteringskruvarna, så att produkten
 kommer 7 mm ovanför golvytan.



Jøtul AS,
 P.o. box 1411
 N-1602 Fredrikstad,
 Norway