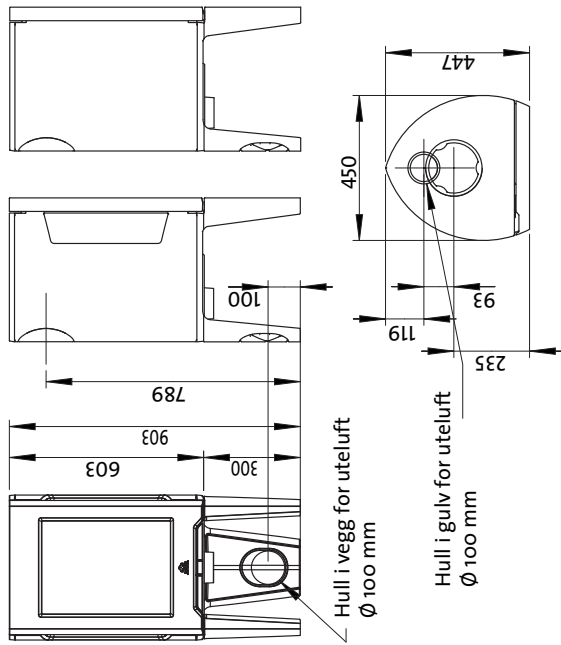


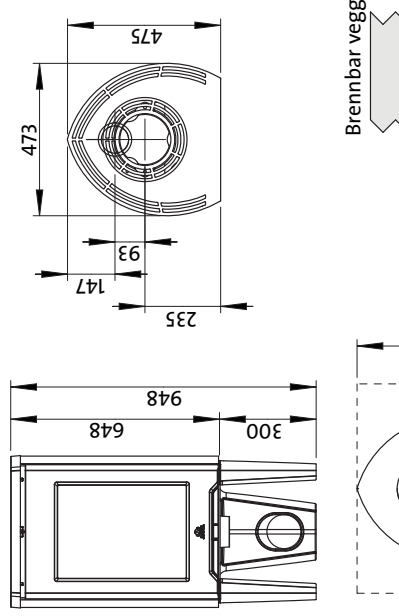
Jøtul F 162 / Jøtul F 163 / Jøtul F 162 C / Jøtul F 163 C

Fig. 1a

Produkt: Jøtul F 162 / Jøtul F 163



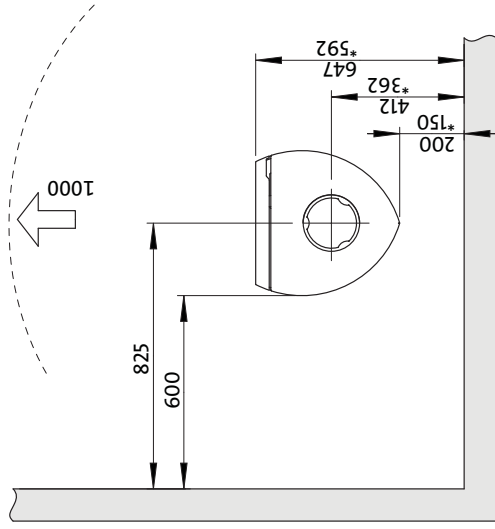
Produkt: Jøtul F 162 C / Jøtul F 163 C



Min. mål gulvplate X, Y =
I henhold til nasjonale lover og regler.
Se kapittel 4-1

Min. avstand til brennbar vegg, basismodell

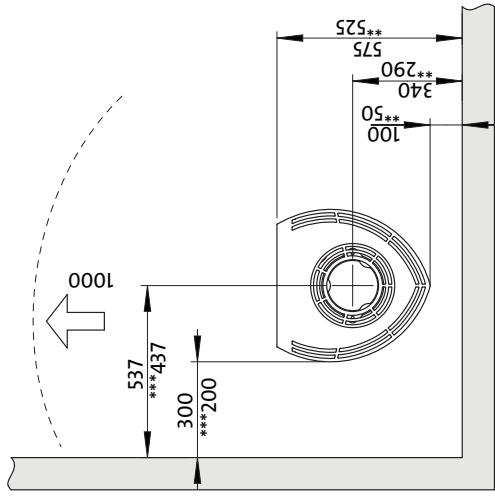
Jøtul F 162 / F 163



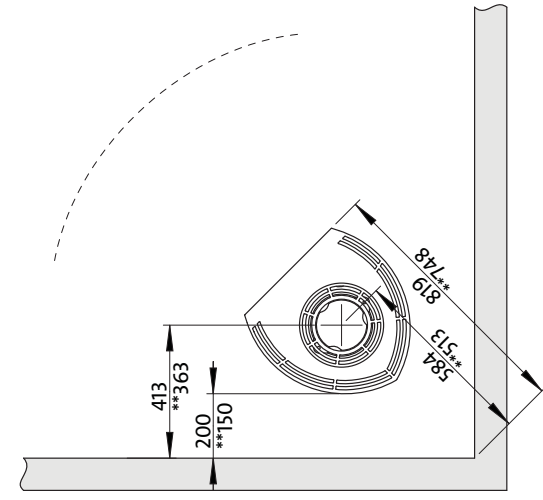
* Halvisolert skorstein / skjernet røykrør helt ned mot produktet.

Min. avstand til brennbar vegg, konveksjonsmodell

Jøtul F 162 C / F 163 C



*** kun for F 162 C

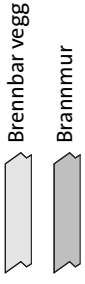


** Jøtul F 162 C / F 163 C med halvisolert skorstein / skjernet røykrør helt ned mot produktet.

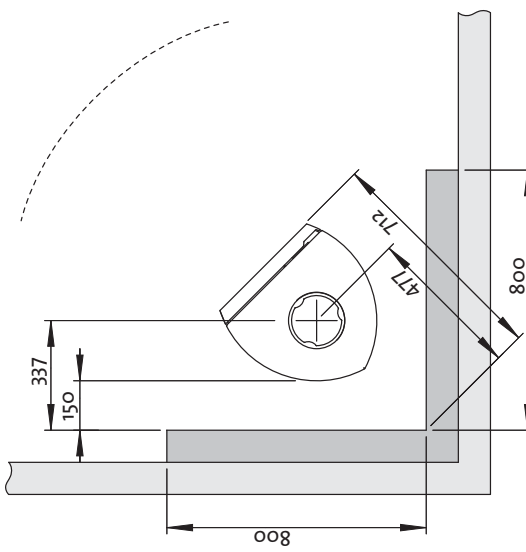
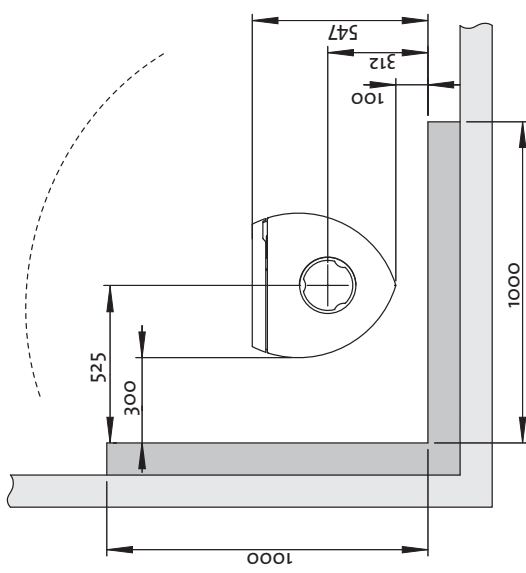
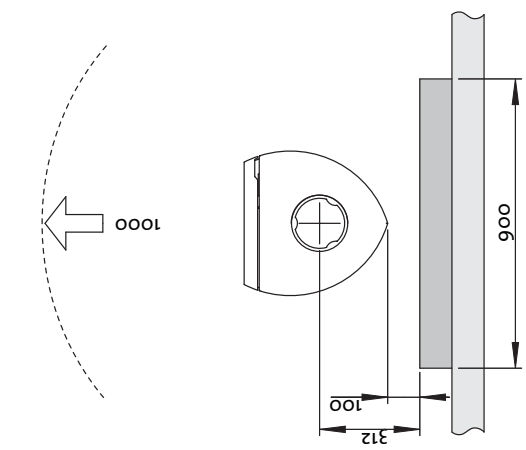
Jøtul F 162 / Jøtul F 163

Fig. 1b

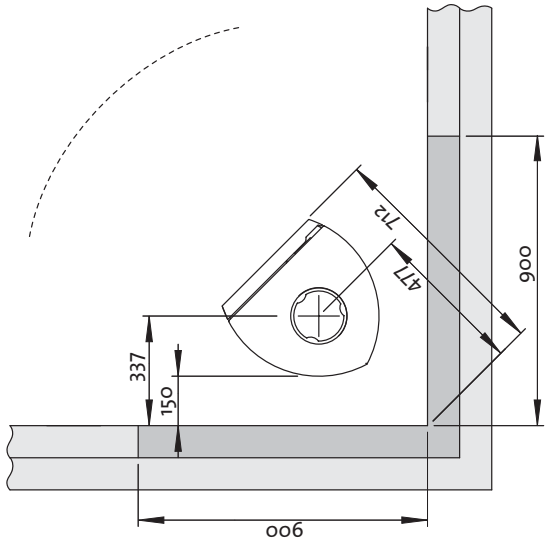
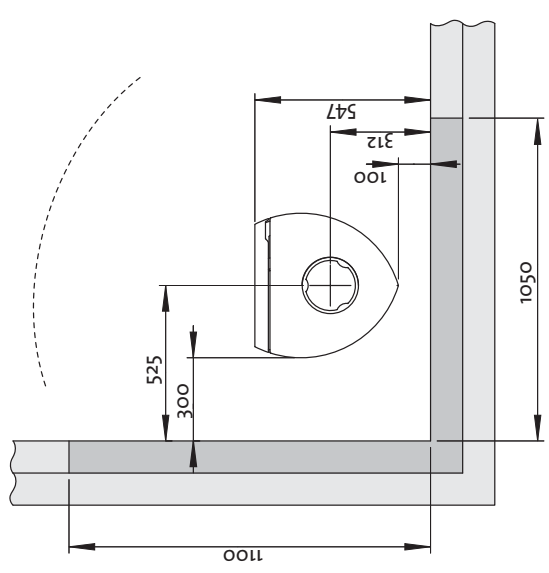
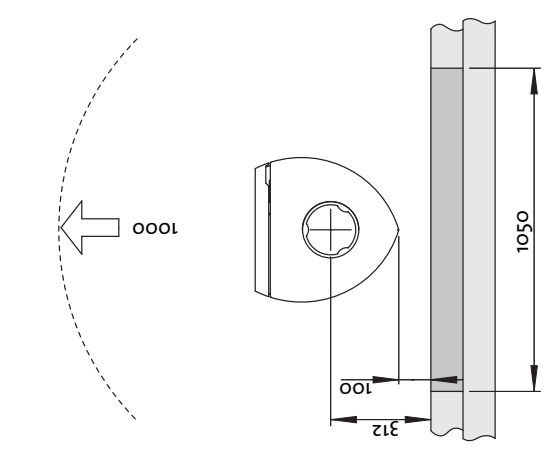
Min. avstand til brennbar vegg beskyttet av godkjent brannmur:



Utenpåliggende



Innfelt



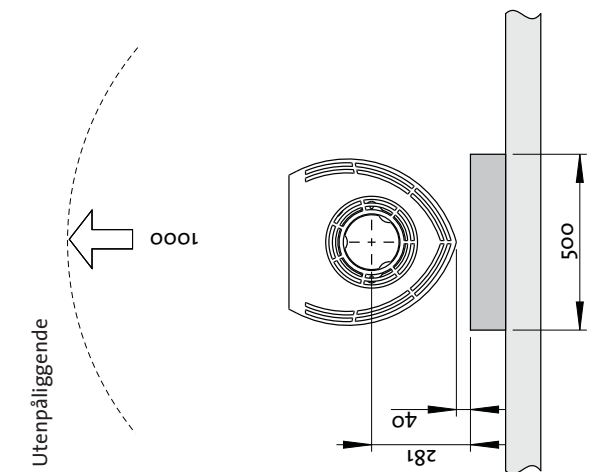
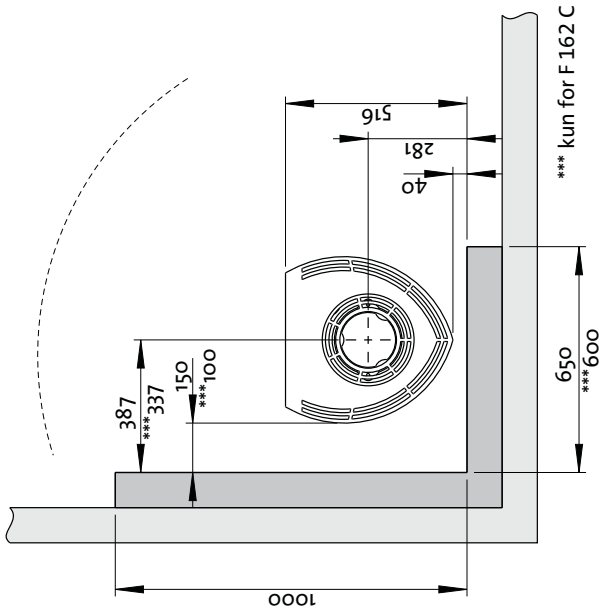
900061-Po8

Jøtul F 162 C / Jøtul F 163 C

Fig. 1c

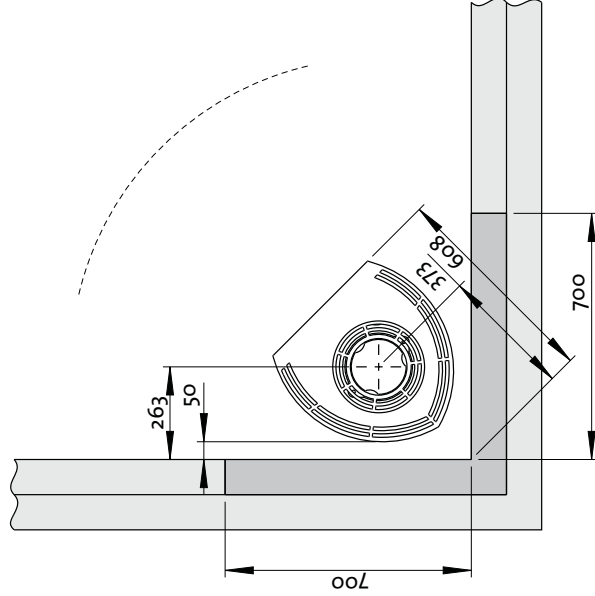
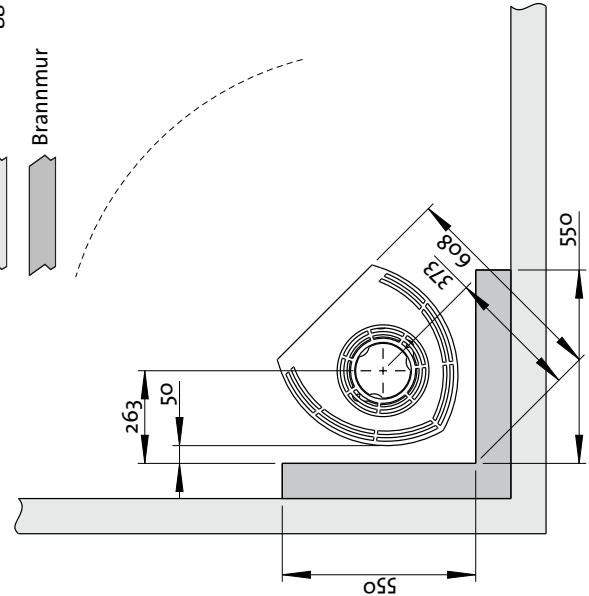
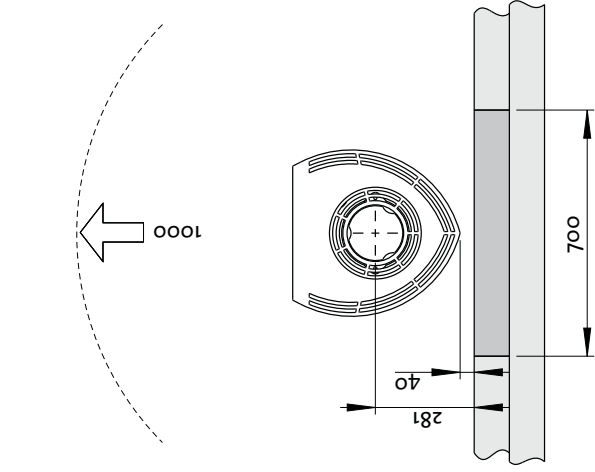
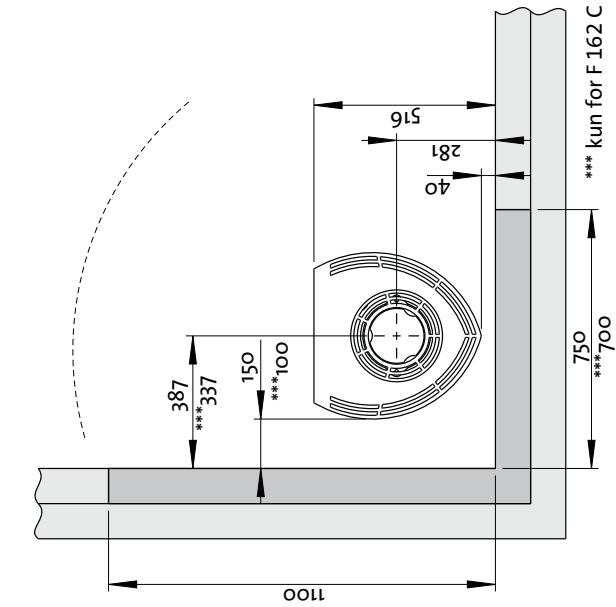
Min. avstand til brennbar vegg beskyttet av godkjent brannmur:

Brennbar vegg
Brannmur



Utenpåliggende

Innfelt



900061-P08