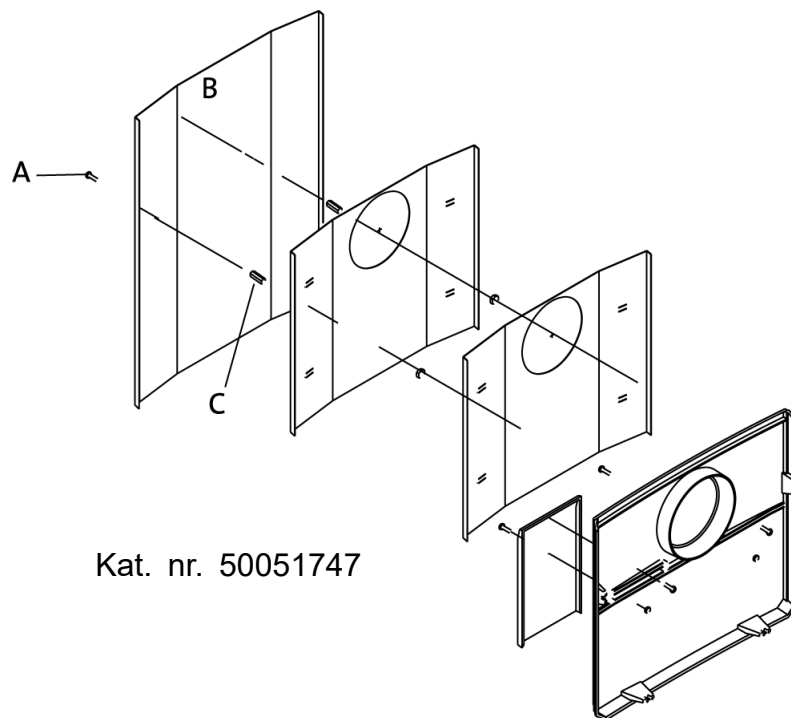


Skjermplate for Sverige for Jøtul F 3

Cat.no 50012954
Tegn.nr. 4-3673-P03
Jøtul AS, Feb. 2019



Montering av ekstra skjermplate bak:

- Skru av de 2 eksisterende muttere som holder skjermplatene.
- Skru på de 2 nye forlengelsesmutterene (C).
- Sett på den ekstra skjermplaten (B)
- Fest den med 2 skruer (A)

Jøtul arbeider kontinuerlig for om mulig å forbedre sine produkter, og vi forbeholder oss rett til å endre spesifikasjoner, farger og utstyr uten nærmere kunngjøring.



Jøtul AS,
P.o. box 1411
N-1602 Fredrikstad,
Norway